



Rubetterie Italiane Velatta SpA

———— since 1950 ————

>> **YOU need the BEST**

*gold*

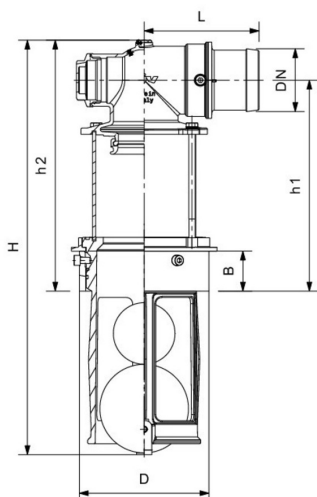
**Series**



## RIV 411

Válvula de llenado con dos bolas y cristal visor

### » Diseño técnico, tabla de dimensiones



DN	Codice	H	L	B	D	h1	h2	PN	KG	P/box
45	050411000052	458	119	50	133	245	292	3bar - 45psi	5,336	1
50	050411000053	458	119	50	133	245	292	3bar - 45psi	5,287	1
60	050411000055	458	126	50	133	245	292	3bar - 45psi	5,305	1
75	050411000059	540	147	52	168	274	326	3bar - 45psi	7,880	1
80	050411000061	540	149	52	168	274	326	3bar - 45psi	7,787	1

## »» Ventajas

Orientable 360°

Base en tecnopolimero de mayor resistencia a golpes y corrosión

Predisposición para válvula de seguridad de 1"1/2 por DN 45, 50 y 60, 2" por DN 75 y 80, y un manovacuómetro de 1/4"

»» RIV Rubinetterie Italiane Velatta S.p.A  
Via delle Acacie 8 Zona Industriale D4  
P. O.Box 64  
28075 GRIGNASCO (NO) ITALY  
Tel +39 0163 4151  
Fax +39 0163 411914

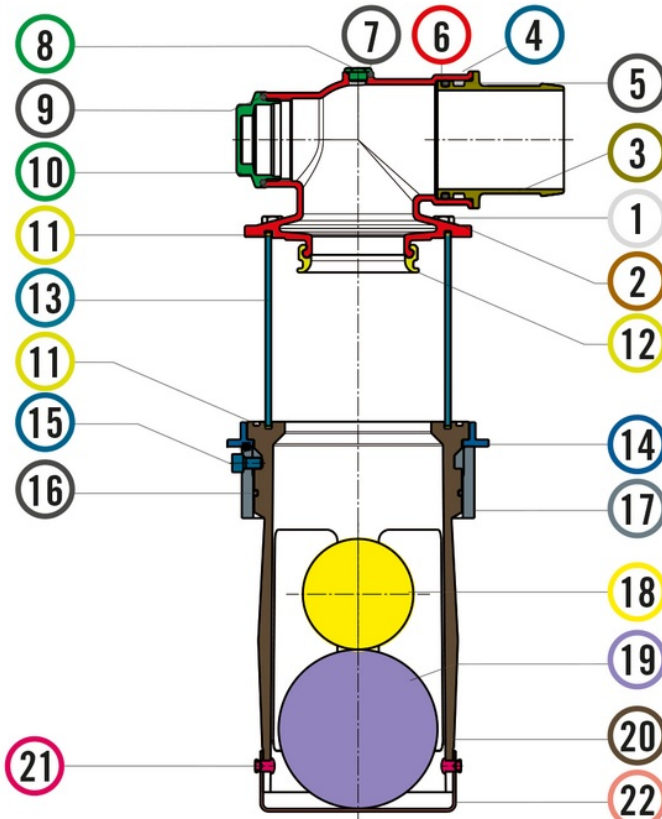
»» Capitale sociale € 516.000 i.v.  
Reg. Imprese di Novara N° 00469610026  
R.E.A. di Novara N° 170397  
Numero Meccanografico NO009263  
Codice Fiscale 00469610026  
Partita IVA IT 01399720034

»» E - mail [riv-vg@riv-vg.com](mailto:riv-vg@riv-vg.com)  
[vendite.italia@riv-vg.com](mailto:vendite.italia@riv-vg.com)  
[export.sales@riv-vg.com](mailto:export.sales@riv-vg.com)  
Web [www.riv-vg.com](http://www.riv-vg.com)



» Datos técnicos

**RIV 411**



Materiales			
1	Tornillo	Acero inox	AISI 304
2	Arandela	Acero inox	AISI 304
3	Portamanguera	Latón	CB754S
4	Tornillo	Acero inox	AISI 304
5	O-Ring	NBR	
6	Cuerpo	Latón	CB754S
7	O-Ring	NBR	
8	Tapon	Latón	CW614N
9	O-Ring	NBR	
10	Tapon	Latón	CW617N
11	Junta	NBR	
12	Junta	NBR	
13	Cristal visor	PMMA	
14	Virola	Latón	CB754S
15	Tornillo	Acero inox	AISI 304
16	O-Ring	NBR	
17	Anillo	Acero	
18	Bola	EPDM	Núcleo madera
19	Bola	PEDH	
20	Base	PP	Azul
21	Remache	Latón	CW614N
22	Brida	Acero inox	AISI 430

Nr.	Cod.
3	Riv 9905
5	Riv 9909
18	Riv 9912
19	Riv 9911

Conexión	Portamanguera
Límite	0°C (+32°F) en ausencia de líquido +60°C (+140°F)
Notas	La presión máx. de utilización (PN) se entiende a temperatura ambiente de aproximadamente 23° C.

»» Más Productos



**RIV 412**

Válvula de llenado con dos bolas



**RIV 415**

Válvula de llenado con dos bolas y cristal visor