



Rubinerie Italiane Velatta SpA
— since 1950 —

>> YOU need the BEST

opale
Series

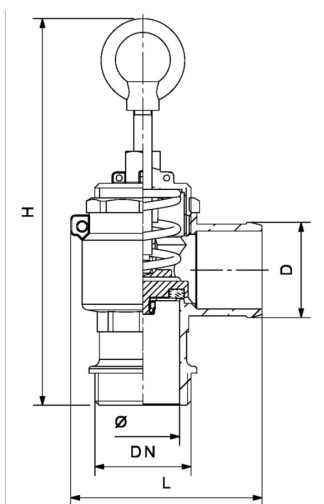


RIV 250

Válvula limitadora de presión de resorte con portamanguera

» RIV 90250 Regulada y sellada

» Diseño técnico, tabla de dimensiones



DN	Codice	Ø	H	L	D	PN	KG	P/box
1"1/4	050250000008	32	170	89	40	1,5bar - 21psi	0,732	20
1"1/2	050250000009	39	180	100	45	1,5bar - 21psi	0,933	15
2"	050250000011	50	160	110	51	1,5bar - 21psi	1,230	10

»» Ventajas

Fabricada para garantizar el máximo respeto al medio ambiente, y además, dotada de un portagoma al cual se le puede colocar un tubo de descarga directamente a un depósito para vaciarlo de los elementos contaminantes.

La válvula puede ser fácilmente regulada a la presión deseada (0,5 a 1,5 bar - de 7 a 21 Psi) y se puede sellar de modo antimanipulación gracias a unas aletas anteriormente foradas.

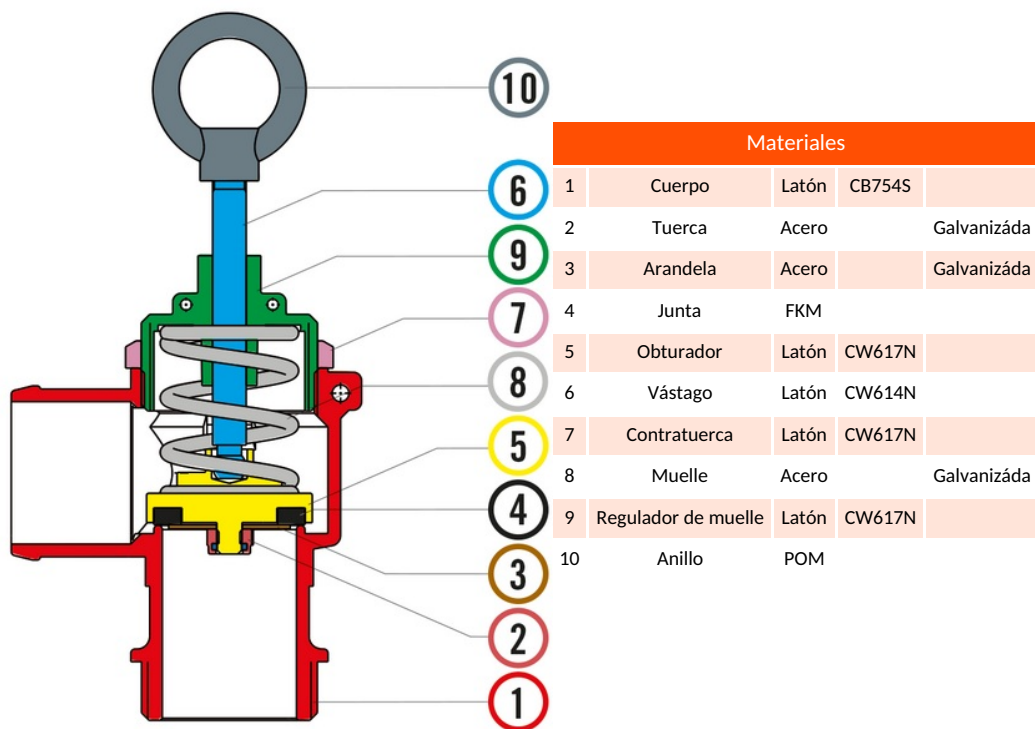
Certificada en acuerdo a la Directiva 2014/68/UE (PED).

»» Certificaciones



>> Datos técnicos

RIV 250



Materiales				
1	Cuerpo	Latón	CB754S	
2	Tuerca	Acero		Galvanizada
3	Arandela	Acero		Galvanizada
4	Junta	FKM		
5	Obturador	Latón	CW617N	
6	Vástago	Latón	CW614N	
7	Contratuercas	Latón	CW617N	
8	Muelle	Acero		Galvanizada
9	Regulador de muelle	Latón	CW617N	
10	Anillo	POM		

Conexión	ISO 228/1, ANSI B1.20.1 (NPT)
Límite	0°C (+32°F) en ausencia de líquido +180°C (+356°F)
Notas	La presión máx de utilización (PN) se entiende a temperatura ambiente de aproximadamente 23°C.

»» Más Productos



RIV 230

Válvula limitadora de presión de resorte con desagüe libre



RIV 251

Válvula limitadora de presión de resorte con portamanguera roscada NPT