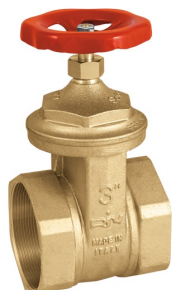




Rubinerterre Italiane Velatta SpA
————— since 1950 —————

>> **YOU need the BEST**

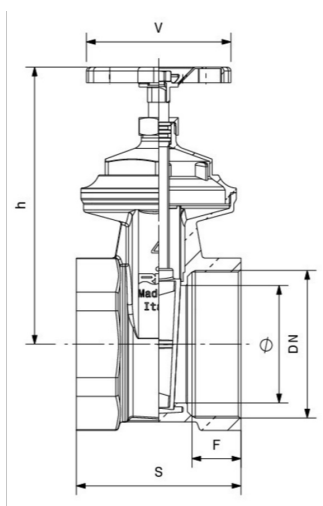
Sofocle[®]
PLUS
Series



RIV 2011

Válvula de compuerta
 H/H
 rosca larga
 paso total
 volante acero

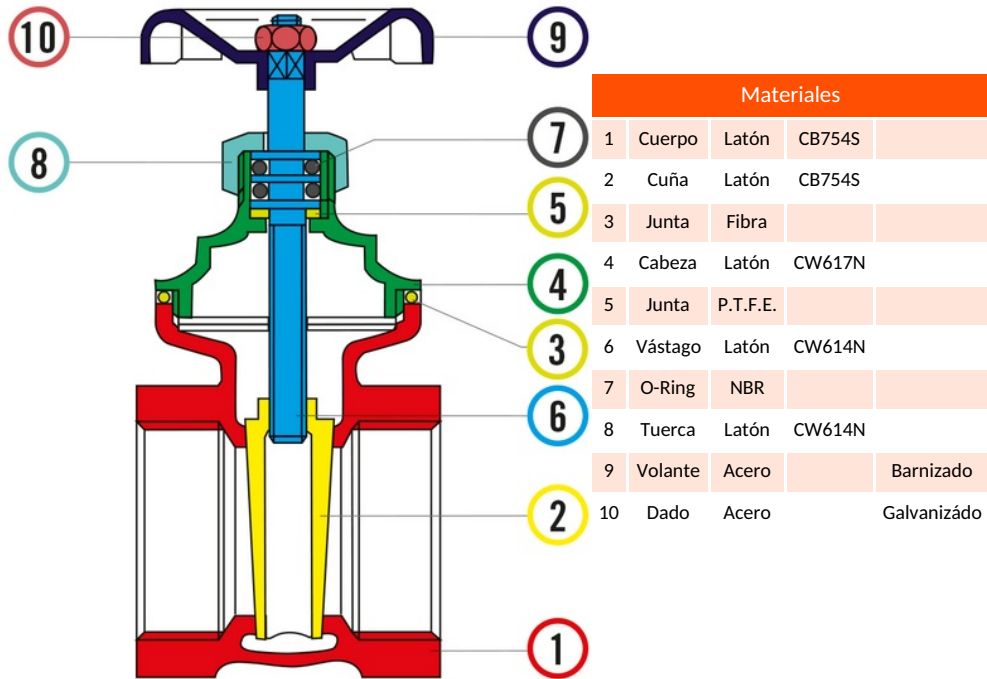
» Diseño técnico, tabla de dimensiones



DN	Codice	Ø	F	h	S	V	PN	KG	P/box
2"	032011000011	47	26,5	143	85	80	16	1,142	1
2"1/2	032011000013	58	30	155	96	100	16	2,019	1
3"	032011000014	70	33	178	107	100	16	2,658	1
4"	032011000016	90	37,5	215	126	120	16	4,956	1

>> Datos técnicos

RIV 2011



Conexión	EN 10226-1 Rp
Límite	-10°C (en ausencia de líquido) +90°C
Notas	La presión máx de utilización (PN) se entiende a temperatura ambiente de aproximadamente 23°C.