



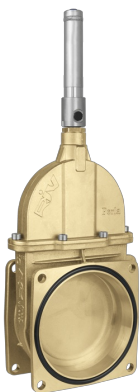
Rubinetterie Italiane Velatta SpA

———— since 1950 ————

>> **YOU need the BEST**

*Perla*

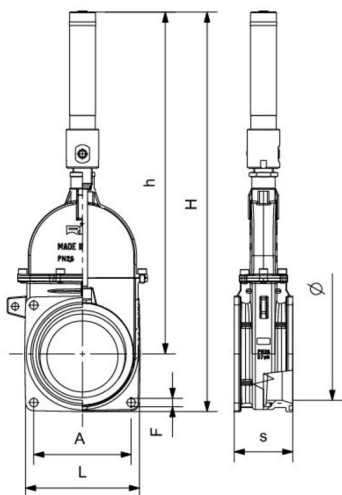
Series



## RIV 14

Tajadera 2 bridas  
 con cilindro doble efecto  
 hidráulico  
 con O-ring

### » Diseño técnico, tabla de dimensiones



DN	Codice	Ø	H	h	S	L	F	A	PN	KG	P/box
4"	050014000016	91	538	449	97	180	13	150	3bar - 45psi	7,561	1
5"	050014000018	120	580	491	90	180	13	150	3bar - 45psi	8,869	1
6"	050014000019	143	615	526	90	180	13	150	2,5bar - 37psi	9,219	1
8"	050014000020	191	769	655	111	230	13	180	1,5bar - 21psi	18,283	1

## »» Ventajas

Mayor hermeticidad respecto a otras tajaderas del mismo tipo.  
Tornillo en acero inoxidable (anticorrosión).  
Fabricada conforme a la Directiva 97/23/CE (PED).

»» RIV Rubinetterie Italiane Velatta S.p.A  
Via delle Acacie 8 Zona Industriale D4  
P. O.Box 64  
28075 GRIGNASCO (NO) ITALY  
Tel +39 0163 4151  
Fax +39 0163 411914

»» Capitale sociale € 516.000 i.v.  
Reg. Imprese di Novara N° 00469610026  
R.E.A. di Novara N° 170397  
Numero Meccanografico NO009263  
Codice Fiscale 00469610026  
Partita IVA IT 01399720034

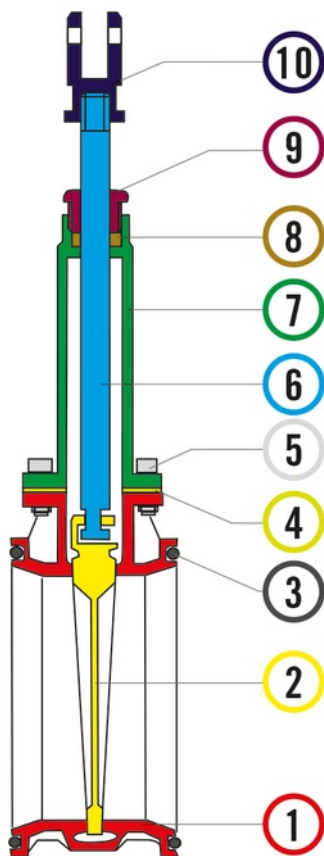
»» E - mail [riv-vg@riv-vg.com](mailto:riv-vg@riv-vg.com)  
[vendite.italia@riv-vg.com](mailto:vendite.italia@riv-vg.com)  
[export.sales@riv-vg.com](mailto:export.sales@riv-vg.com)  
Web [www.riv-vg.com](http://www.riv-vg.com)



>> Datos técnicos

**RIV 10**

Nr.	Cod.
2	Riv 9815
3	Riv 9858
4	Riv 9834
5	Riv 9851
6	Riv 9829
7	Riv 9822
8	Riv 9840
9	Riv 9844
10	Riv 9854



Materiales			
1	Cuerpo	Latón	CB754S
2	Cuña	Latón	CB754S
3	O-Ring	NBR	
4	Junta	Fibra	
5	Tornillo	Acero inox	AISI 304
6	Vástago	Latón	CW614N
7	Cabeza	Latón	CB754S
8	Estopa	Fibra	
9	Prensa estopa	Latón	CW614N
10	Horquilla	Latón	CW617N

Conexión

H: ISO 228/1, ANSI B1.20.1 (NPT)  
 Brida cuadrada

Límite

-20°C (en ausencia de líquido) +90°C

Notas

La presión máx de utilización (PN) se entiende a temperatura ambiente de aproximadamente 23°C.

Notas

>> Riv 163 Cilindro hidráulico

**PRESIÓN MÍNIMA DE EJERCICIO:**

4", 5", 6" = 80 Bar (1160 Psi)  
 8" = 120 Bar (1740 Psi)

**PRESIÓN MÁXIMA DE EJERCICIO:**

170 Bar (2465 Psi)

» Más Productos



**RIV 10**

Tajadera 2 bridas  
 con O-ring



**RIV 13**

Tajadera 2 bridas  
 con cilindro doble efecto neumático  
 en aluminio  
 PPS system  
 con O-ring



**RIV 17**

Tajadera 2 bridas  
 con cilindro simple efecto hidráulico  
 con O-ring



**RIV 19**

Tajadera 2 bridas  
 con cilindro simple efecto hidráulico  
 de resorte  
 con O-ring



**RIV 40**

Tajadera brida/rosca  
 con O-ring



**RIV 43**

Tajadera brida/rosca  
 con cilindro doble efecto neumático  
 en aluminio  
 PPS system  
 con O-ring



**RIV 44**

Tajadera brida/rosca  
 con cilindro doble efecto hidráulico  
 con O-ring



**RIV 47**

Tajadera brida/rosca  
 con cilindro simple efecto hidráulico  
 con O-ring



**RIV 49**

Tajadera brida/rosca  
con cilindro simple efecto hidráulico  
de resorte  
con O-ring



**RIV 60**

Tajadera roscada



**RIV 61**

Tajadera roscada NPT



**RIV 63**

Tajadera roscada  
con cilindro doble efecto neumático  
en aluminio  
PPS system



**RIV 64**

Tajadera roscada  
con cilindro doble efecto hidráulico



**RIV 67**

Tajadera roscada  
con cilindro simple efecto hidráulico



**RIV 68**

Tajadera roscada NPT  
con cilindro doble efecto neumático  
en aluminio  
PPS system



**RIV 69**

Tajadera roscada  
con cilindro simple efecto hidráulico  
de resorte