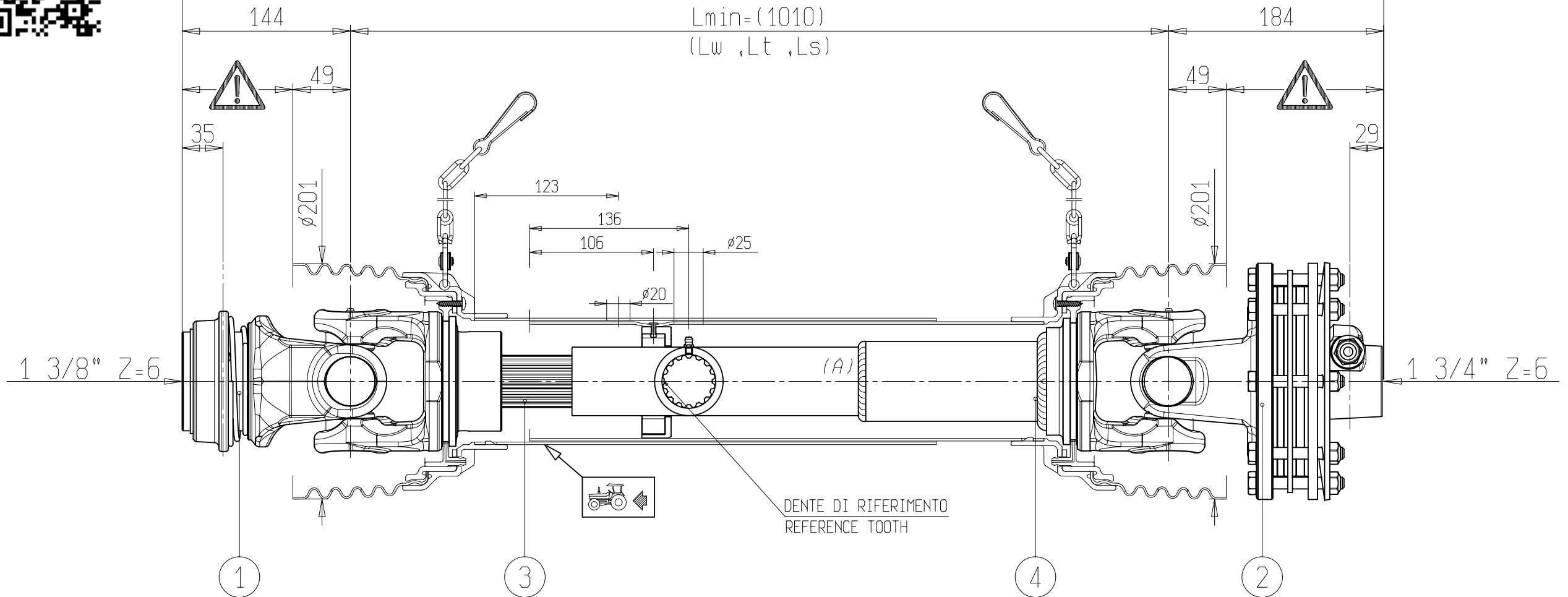




Lmin=(1338)

Lmin=(1010)  
(Lw ,Lt ,Ls)



**ATENCIÓN !**

LES PARTES IDENTIFICADAS CON NORMALMENTE NO ESTÁN PROTEGIDAS. DEBEN ESTAR SIEMPRE PROTEGIDAS INTEGRALMENTE. BONDIOLI & PAVESI DECLINA CUALQUIER RESPONSABILIDAD EN CASO DE NO RESPETARSE ESTA OBSERVACION.

A	Aggiornamento tubo + bussola scanalata, era 52681130526	D.Montanari	22/6/2018
Rev.	Descrizione Modifica	Operatore	Data

1	CODICE CODE R07	LATO TRATTORE TRACTOR SIDE	LATO MACCHINA IMPLEMENT SIDE	TIPO-TYPE SFT-SH	CLIENTE / CUSTOMER 5800003 BONDIOLI Y PAVESI IBERICA S.A.	RIF.CLIENTE / CUSTOMER REF.	
2	CODICE CODE N78 FV44 2200 Nm			DATA / DATE 24/10/2007	DISEGNATO / DESIGNED BY R.Moretti	TIPO DI MACCHINA / TYPE OF IMPLEMENT	
3	L=865	42.0 107.5	42.0 107.5	LUNGHEZZA MAX IN LAVORO MAX WORKING LENGTH Lw=1488	STUDIO / DESIGN	ORIGINE / ORIGIN	
4	L=456	VELOCITA' MAX MAX SPEED 540 min <sup>-1</sup>	M max 6750 Nm	LUNGHEZZA MAX TEMPORANEA MAX TEMPORARY LENGTH Lt=1488	NOTE / NOTES SPECIALE PER LUNGHEZZA		
				LUNGHEZZA MAX NON IN ROTAZIONE MAX LENGTH AT STANDSTILL Ls=1488			